

●生活体験⑧

離災クラフト



概要

ダンボール、ペットボトル、新聞紙などを使って、いざというときに役立つ、日常生活に欠かせない道具を作ります

人数

・何人でも可

対象

・3年生～

実施期間

・通年

所要時間

・1時間～



活動場所

・研修室・多目ホール・ふれあい広場など、床に座りながら作業できるスペースがある場所

指導のねらい

- ・自分たちの力で制作した道具を使用することで、生きる力を育むとともに自己肯定感の向上を促す
- ・どのような道具があれば、自分も相手も生活しやすいのかを考えることで、思いやりの心と相互扶助の気持ちを育む
- ・身近な資源を創意工夫しながら、緊急時に有用なものを作り出せる知識を身につける

活動のながれおよび留意点

- ① 限られた資源を使って何ができるか、何があったら快適にすごせるのか等を考える
- ② 何をつくるかを決める
※ 別紙「つくり方シート」を活用
- ③ 作製する
※ダンボール家具や食器を作製後、生活の中で使用する場合は、強度等の安全面の確認が必須
※けが防止のため、軍手着用推奨
- ④ 作製したものを使用し、山の家で過ごす
※生活体験⑨防災炊事で活用
- ⑤ 作製物、使用してみても感想を共有する

準備物品

【山の家で貸出可能なもの・提供するもの】

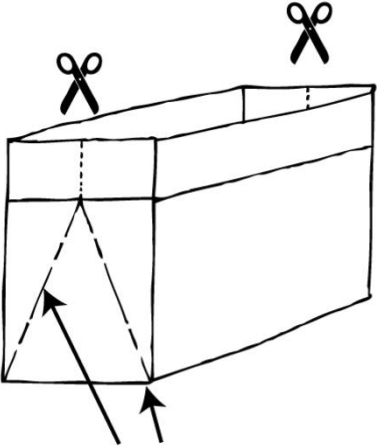
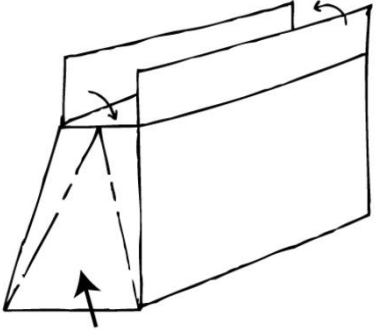
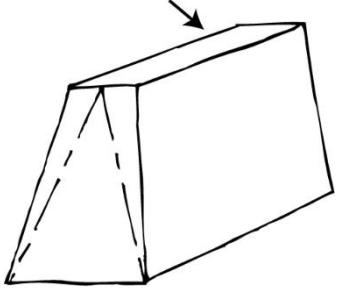
・なし

【団体で準備するもの】

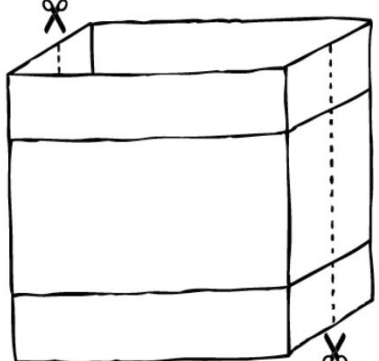
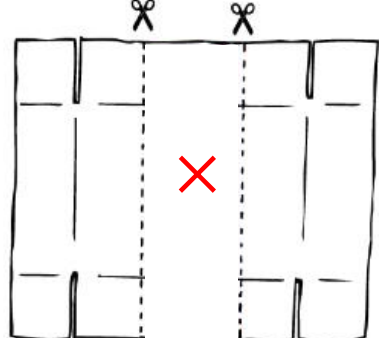
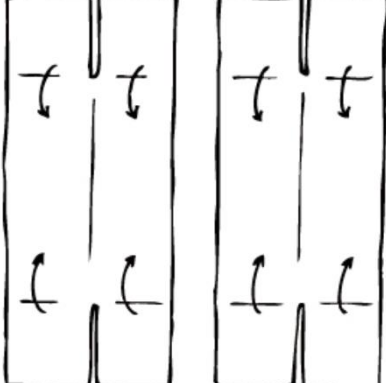
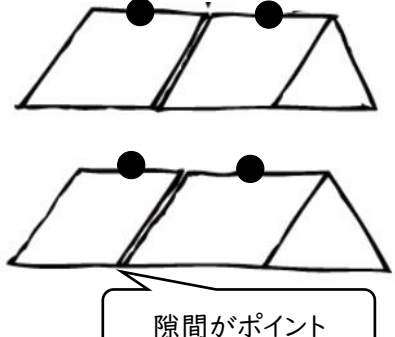
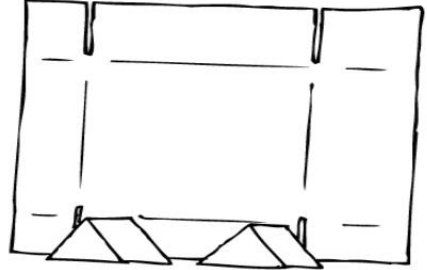
- ・ダンボール家具：ダンボール、ガムテープ
- ・食器：ペットボトル、新聞紙、ビニール袋またはラップ
- ・その他消耗品、ハサミ、ペン、テープなど

備考

●ダンボールいす

<p>①</p> 	<p>②</p> 	<p>③</p> 
<p>折り目をつける</p>	<p>内側に押し込む</p>	<p>上部をガムテープで止める</p>

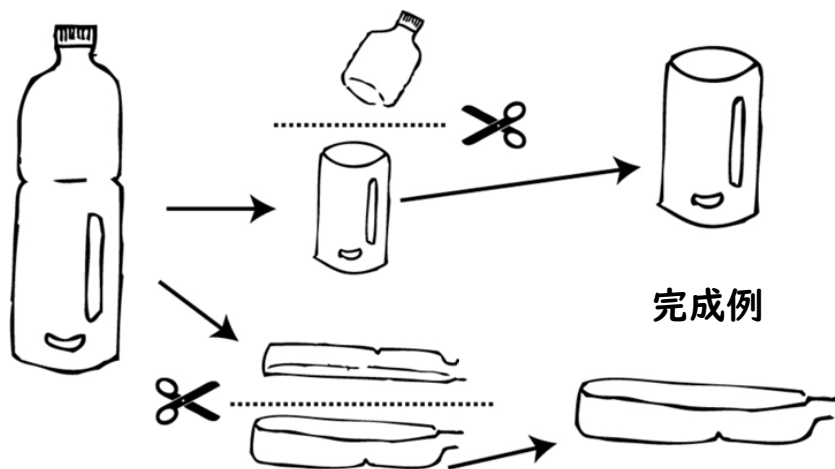
●ダンボールしきり

<p>①</p> 	<p>②</p> 	<p>③</p> 
<p>点線のとおりにダンボールを切って2枚にする</p>	<p>切ったダンボールの1枚を上記の点線のとおりに切る ※×の部分は使用しません</p>	<p>三角形を作るように矢印のとおりダンボールの両端をあわせる</p>
<p>④</p> 	<p>⑤</p> 	<p>【ダンボールイスを使う前に確認】</p> <ul style="list-style-type: none"> <input type="checkbox"/> 座った時に安定しているか <input type="checkbox"/> 自分の体重を支えることができているか <input type="checkbox"/> ガムテープはしっかりととまっているか <p>【ダンボールしきりを使う前に確認】</p> <ul style="list-style-type: none"> <input type="checkbox"/> 自立しているか <input type="checkbox"/> ガムテープはしっかりととまっているか
<p>両端を併せて●部分をガムテープで固定する</p>	<p>三角形の隙間にもう1枚のダンボールをはさんで完成!</p>	

離災クラフト つくり方シート(食器)

●ペットボトル食器

思い思いの形に切っていろいろな形を作ってみてください!




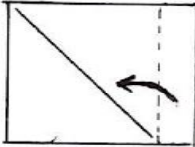
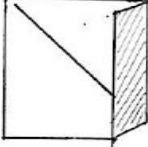
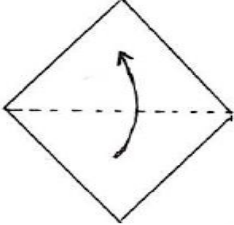
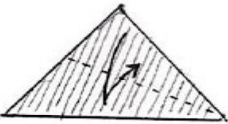
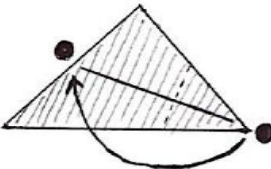
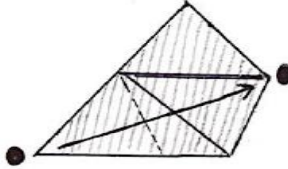
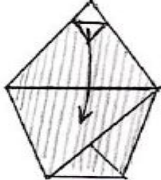
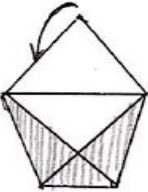
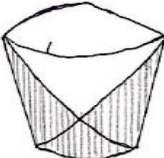
【使う前に確認】

- ペットボトルの切り口はで危ないところはないか
- ごはんを入れてもこぼれないようになっているか
- ポリ袋が新聞紙食器全体をおおっているか

●新聞紙食器①

① 	② 	③ 	④
新聞紙を半分に折る	さらに半分に折り、折り目をつける	下の両角を手前の紙のみ三角に折る	裏返して、反対側も同じように角を折る
⑤ 	⑥ 	⑦ 	⑧
反対側も同じように角を折る	下の紙を1枚めくり、裏返して反対側も同じようにめくる	下から1/3くらいのところを折る	口を広げる
⑨ 	⑩ 	【使う前に確認】 <input type="checkbox"/> 新聞紙は破れていないか <input type="checkbox"/> ごはんを入れてもこぼれないようになっているか <input type="checkbox"/> ポリ袋が新聞紙食器全体をおおっているか	
●の両端を外側に折る	形を整えたら完成! ※ビニール袋をかぶせよう		

●新聞紙食器②

<p>①</p> 	<p>②</p> 	<p>③</p> 	<p>④</p> 
<p>新聞紙を三角形に折り、折り目をつけて開く</p>	<p>三角形の折り目のはしにあわせて、点線のとおり折り、正方形を作る ※余った部分は切りはなしてもよいです</p>	<p>正方形の角と角をあわせて、三角形に折る</p>	
<p>⑤</p> 	<p>⑥</p> 	<p>⑦</p> 	<p>⑧</p> 
<p>ふちとふちをあわせ、折り目をつけてもどす</p>	<p>●と●をあわせるように折る</p>	<p>●と●をあわせるように折る</p>	<p>矢印のとおり、上の三角形の下に向かって折る</p>
<p>⑨</p> 	<p>⑩</p> 	<p>【使う前に確認】</p> <ul style="list-style-type: none"> <input type="checkbox"/> 新聞紙は破れていないか <input type="checkbox"/> ごはんを入れてもこぼれないようになっているか <input type="checkbox"/> ポリ袋が新聞紙食器全体をおおっているか 	
<p>反対側も同じように折る</p>	<p>口を広げて、形をコップ状に整えたら完成! ※ビニール袋をかぶせよう</p>		